



Brush

COLLECTION



ARMONIE

ARMONIE



Brush

DESIGN ESSENZIALE

BRUSH REPLICA CON FEDELE PRECISIONE LA GRADEVOLE RICCHEZZA GRAFICA TIPICA DELLE FINITURE IN RESINA SINTETICA.

Piacevoli spatolate si rincorrono in un'alternanza di effetti lucidi e opachi per una superficie dall'aspetto materico e dinamico.

Metropolitana e trasversale, Brush è perfetta per vestire lo spazio di raffinata contemporaneità.

Minimal design
Design essentiel
Essentielles Design

Brush replicates the typical attractive graphic effect of synthetic resin finishes with pinpoint precision.

Eye-catching, alternating brush strokes are traced with gloss and matt effects, producing a surface with a dynamic, textured look. Brush, with its metropolitan and cross-over appeal, is perfect for coating refined contemporary spaces.

Brush réplique avec une précision extrême l'agréable richesse graphique typique des finitions en résine synthétique.

Des coups de spatule aux effets brillants et mats s'alternent et donnent à la surface l'aspect dynamique et matérique. Métropolitaine et transversale, Brush est parfaite pour habiller l'espace d'une contemporanéité raffinée.

Brush reproduziert auf präzise Art die für Kunstharzoberflächen typische optisch ansprechende Wirkung.

Ästhetische Spachtelungen, eingebettet in ein Wechselspiel aus Glanz- und Matteffekten, die der Oberfläche Materialität und Dynamik verleihen. Metropolitan und transversal – Brush ist die ideale Lösung, um Räumen einen raffinierten und zeitgenössischen Charakter zu verleihen.

Dettagli di luce che ridisegnano gli spazi

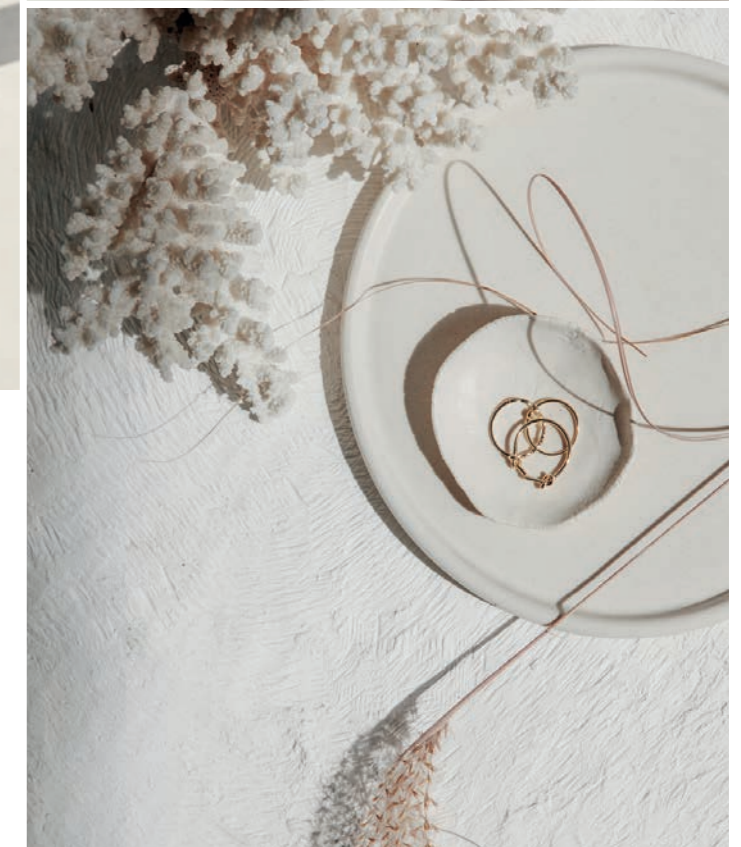
Un leggero contrasto lucido su superficie opaca, in una palette dai colori densi, 11 tonalità con una profondità cromatica e dettaglio grafico assoluto.

Brush è disponibile nei formati 80x80, 40x80, 60x120, 60x60, 30x60 declinati in quattro tonalità neutre alle quali si aggiungono altre sei tonalità colorate in spessore sottile da rivestimento pensate per soluzioni continue e abbinabili ad un'ampia gamma di decorazioni dal sapore attuale e facilmente componibili tra loro, wallpaper ceramici dal carattere deciso.

A light glossy contrast on a matte surface, in a palette of rich colours, 11 shades with stunning chromatic depth and graphic detail. Brush is available in the 80x80, 40x80, 60x120, 60x60, 30x60 formats in four neutral shades joined by six other colourful shades in thin wall covering designed for continuous solutions that can be combined with a wide range of modern, modular decorations, ceramic wallpapers with a strong character.

Un léger contraste brillant sur une surface mate, dans une palette aux couleurs denses, 11 tonalités avec une profondeur chromatique et un détail graphique absolu. Brush est disponible dans les formats 80x80, 40x80, 60x120, 60x60, 30x60 déclinés en quatre tonalités neutres, auxquelles s'ajoutent six autres tonalités colorées en épaisseur fine pour revêtement pensées pour des solutions continues et associables à une large gamme de décorations au goût actuel et faciles à composer les unes avec les autres, des papiers-peints céramiques au caractère marqué.

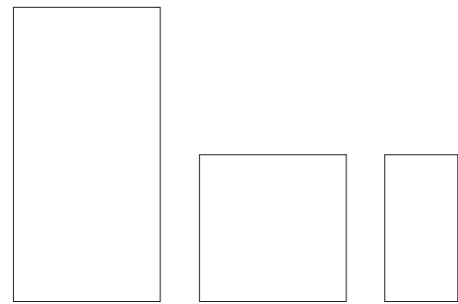
Ein leicht glänzender Kontrast auf einer matten Oberfläche, in einer Palette intensiver Farben, 11 Farbtöne mit chromatischer Tiefe und absolutem grafischem Detail. Brush ist in den Größen 80x80, 40x80, 60x120, 60x60 und 30x60 in vier neutralen Farbtönen erhältlich, zu denen sechs weitere Farbtöne für dünne Wandverkleidungsfliessen hinzukommen, die für durchgehende Lösungen konzipiert sind und mit einer Vielzahl von Dekorationen kombiniert werden können, die sich durch einen zeitgenössischen Touch auszeichnen. Diese können einfach miteinander kombiniert werden, keramische Wallpaper mit starkem Charakter.



Colors & Sizes

Gres in massa
Rettificato - Rectified - Rectifié - Rektifiziert

UNI EN 14411 - G Bla



60x120 cm
X 10 mm

60x60 cm
X 10 mm

30x60 cm
X 10 mm



80x80 cm
X 10 mm

40x80 cm
X 10 mm

Rivestimento in pasta bianca
Rettificato - Rectified - Rectifié - Rektifiziert

UNI EN 14411 - B III



33,3x100 cm
X 7 mm



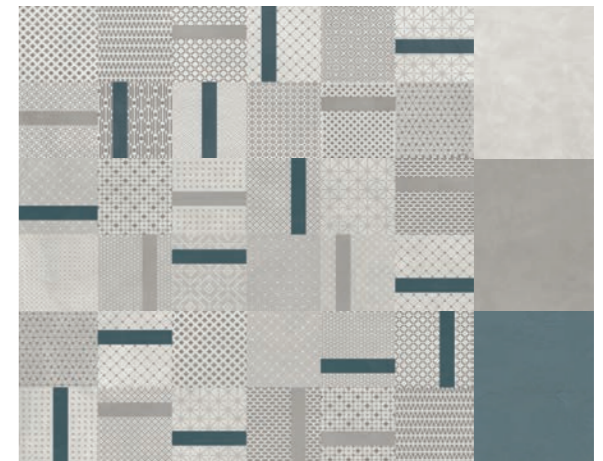
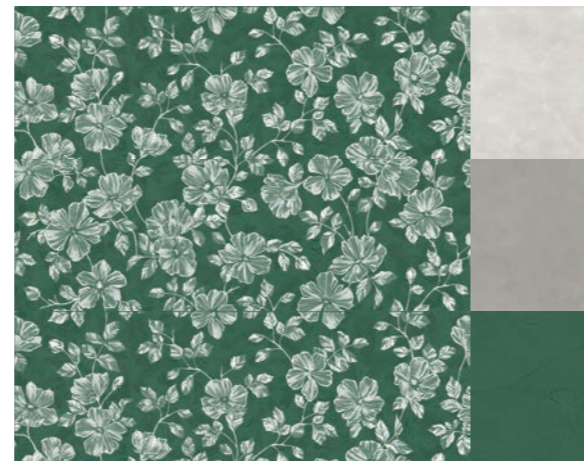
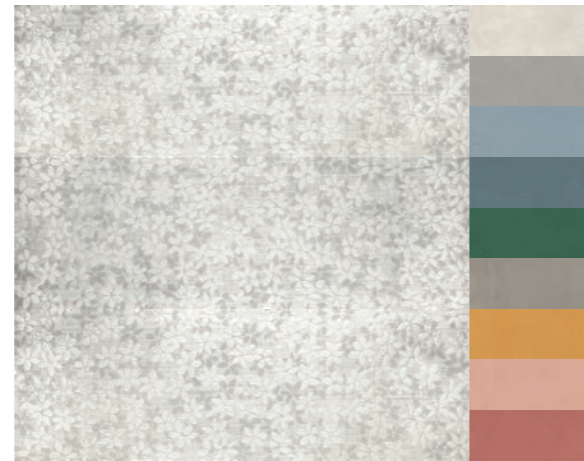
Decoration & Matching

Un'ampia proposta di soluzioni grafiche che spaziano da generi floreali e naturalistici a geometrie di tendenza. Una infinita possibilità di combinazioni e abbinamenti cromatici per creare ambienti vivaci e dinamici.

A wide range of graphic solutions ranging from floral and naturalistic genres to trending geometries. Infinite possible combinations with colour pairings to create lively and dynamic atmospheres.

Un large éventail de solutions graphiques allant des genres floraux et naturalistes aux géométries tendance. Un nombre infini de possibilités de combinaisons de couleurs pour créer des environnements vivants et dynamiques.

Eine breite Auswahl an graphischen Lösungen, die von Blumen- und Naturgenres bis zu geometrischen Mustern geht. Unendliche Kombinations- und Farbmöglichkeiten, um lebhaft und dynamische Räume zu schaffen.









Riv_Brush Inserto Kenzia Calce - Bosco
Pav_Silverwood Miele





Riv_Brush Bosco - Insetto Gipsy Calce - Cipria
Pav_Brush Piombo



Riv_Brush Inserto Boquet Calce - Corallo - Mosaico Arch Calce - Calce
Pav_Work Acciaio



Riv_Brush Inserto Fall Crema - Terra - Calce
Pav_Brush Terra

AREA SPA



Line Brush Calce - Insetto Shape Titanio - Struttura Astri Calce
Line Brush Titanio



Riv_Brush Calce - Insetto Prisma Calce - Cielo - Titanio
Pav_Work Acciaio

Brush



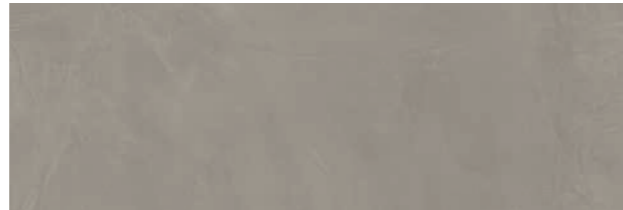
0432082 CALCE
33,3x100



0432089 CREMA
33,3x100



0432083 TITANIO
33,3x100



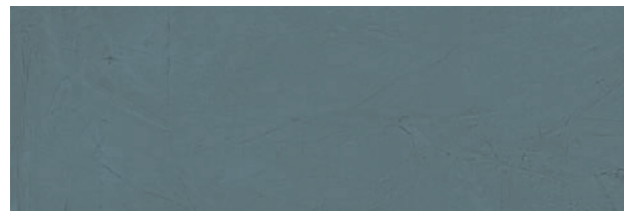
0432084 TERRA
33,3x100



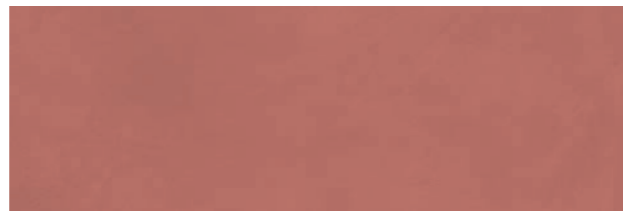
0432087 CIELO
33,3x100



0432091 CIPRIA
33,3x100



0432085 ZAFFIRO
33,3x100



0432086 CORALLO
33,3x100



0432088 BOSCO
33,3x100



0432090 CAMEL
33,3x100



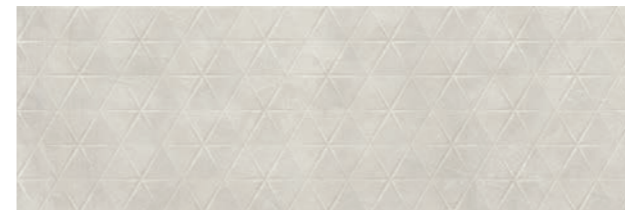
0432122 INSERTO PETALI CALCE 1/2
33,3x100

Abbinabile a / Matching with / Peut s'associer avec / Kombinierbar mit



0432095 INSERTO BLOSSOM BOSCO 1/2
33,3x100

Abbinabile a / Matching with / Peut s'associer avec / Kombinierbar mit



0432092 STRUTTURA ASTRY CALCE
33,3x100



0432093 STRUTTURA MAREA CALCE
33,3x100

Brush



0432121 INSERTO UNIVERSE CALCE
33,3x100

Abbinabile a / Matching with / Peut s'associer avec / Kombinierbar mit



0432118 INSERTO GIPSY CALCE
33,3x100

Abbinabile a / Matching with / Peut s'associer avec / Kombinierbar mit



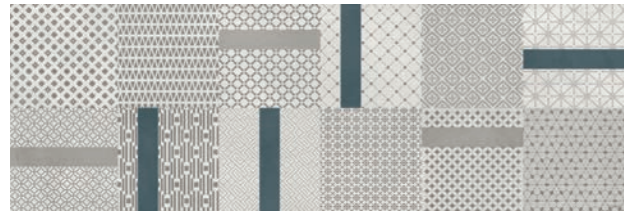
0432101 INSERTO PRISMA CALCE
33,3x100

Abbinabile a / Matching with / Peut s'associer avec / Kombinierbar mit



0432100 INSERTO KENZIA CALCE
33,3x100

Abbinabile a / Matching with / Peut s'associer avec / Kombinierbar mit



0432128 INSERTO SHAPE TITANIO 1/2/3
33,3x100

Abbinabile a / Matching with / Peut s'associer avec / Kombinierbar mit



0432120 INSERTO FALL CREMA
33,3x100

Abbinabile a / Matching with / Peut s'associer avec / Kombinierbar mit



0432119 INSERTO BOUQUET CALCE
33,3x100

Abbinabile a / Matching with / Peut s'associer avec / Kombinierbar mit



0432094 MOSAICO ARCH CALCE
32,5x33,5



0432095 MOSAICO ARCH MIX CIELO
32,5x33,5



0432096 MOSAICO ARCH MIX BOSCO
32,5x33,5



0432097 MOSAICO ARCH MIX CIPRIA
32,5x33,5



0432098 MOSAICO ARCH CREMA
32,5x33,5



0432099 MOSAICO ARCH MIX CAMEL
32,5x33,5

0273043 BACCHETTA BONE MATT
1x100 - spessore 6 mm

Abbinabile a / Matching with / Peut s'associer avec / Kombinierbar mit



0273044 BACCHETTA GREY MATT
1x100 - spessore 6 mm

Abbinabile a / Matching with / Peut s'associer avec / Kombinierbar mit



0273046 BACCHETTA SKY MATT
1x100 - spessore 6 mm

Abbinabile a / Matching with / Peut s'associer avec / Kombinierbar mit



0273047 BACCHETTA MINT MATT
1x100 - spessore 6 mm

Abbinabile a / Matching with / Peut s'associer avec / Kombinierbar mit







Riv_Deco Art Romance
Pav_Brush Titanio

Brush



Pav_Brush Titano - Inserto Link Titano



CALCE

- 0432052 60x120
- 0432072 80x80
- 0432076 40x80
- 0432056 60x60
- 0432060 30x60



TITANIO

- 0432053 60x120
- 0432073 80x80
- 0432077 40x80
- 0432057 60x60
- 0432061 30x60



PIOMBO

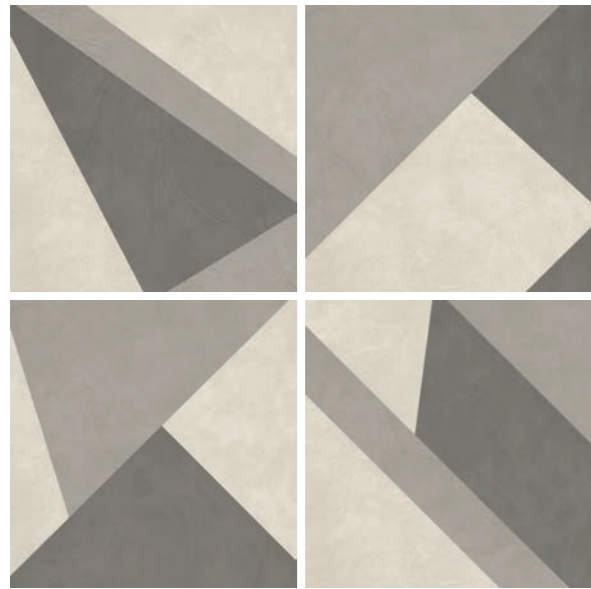
- 0432054 60x120
- 0432074 80x80
- 0432078 40x80
- 0432058 60x60
- 0432062 30x60



TERRA

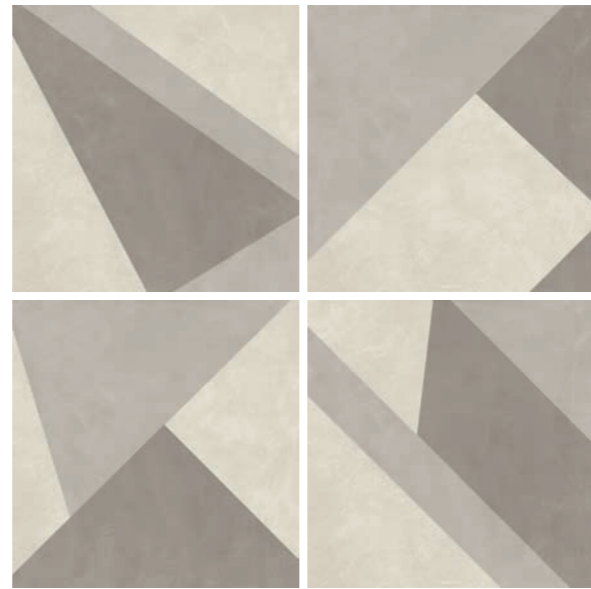
- 0432055 60x120
- 0432075 80x80
- 0432079 40x80
- 0432059 60x60
- 0432063 30x60

Brush



0432066 INSERTO LINK TITANIO
60x60

Abbinabile a / Matching with / Peut s'associer avec / Kombinierbar mit



0432067 INSERTO LINK TERRA
60x60

Abbinabile a / Matching with / Peut s'associer avec / Kombinierbar mit



0451003 DECO ART POETICA 1/2
60x120

Abbinabile a / Matching with / Peut s'associer avec / Kombinierbar mit



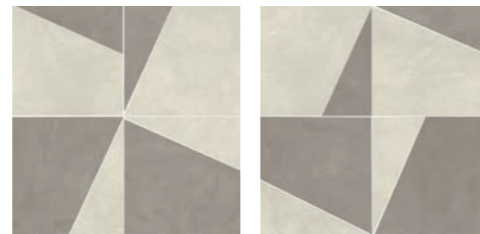
0432065 INSERTO TRACES CALCE 1/2/3
30x60

Abbinabile a / Matching with / Peut s'associer avec / Kombinierbar mit



0432081 MOSAICO DIAGONAL TITANIO 1/2
40x40

Abbinabile a / Matching with / Peut s'associer avec / Kombinierbar mit



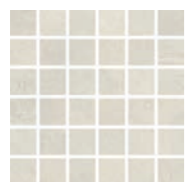
0432080 MOSAICO DIAGONAL TERRA 1/2
40x40

Abbinabile a / Matching with / Peut s'associer avec / Kombinierbar mit

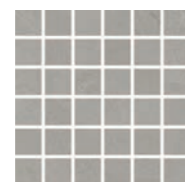


0451004 DECO ART ROMANCE
60x120

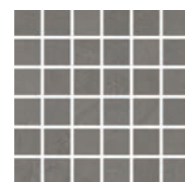
Abbinabile a / Matching with / Peut s'associer avec / Kombinierbar mit



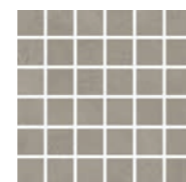
0432033 MOSAICO CALCE
30x30



0432034 MOSAICO TITANIO
30x30



0432035 MOSAICO PIOMBO
30x30



0432036 MOSAICO TERRA
30x30



0273008 BACCHETTA ANTRACITE
1,5x60

Abbinabile a / Matching with / Peut s'associer avec / Kombinierbar mit



0273009 BACCHETTA TORTORA
1,5x60

Abbinabile a / Matching with / Peut s'associer avec / Kombinierbar mit



Deco Art



0451031 RAIN FOREST
120x120
Composizione: 2 pz. A+B - 60x120



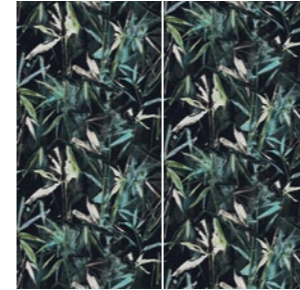
0451037 TEMPTATION
120x120
Composizione: 2 pz. A+B - 60x120



0451015 EDEN
120x120
Composizione: 2 pz. A+B - 60x120



0451011 POP GARDEN
120x120
Composizione: 2 pz. A+B - 60x120



0451040 BAMBU SKETCH
120x120
Composizione: 2 pz. A+B - 60x120



0451042 WONDERLAND
120x120
Composizione: 2 pz. A+B - 60x120



0451036 LILIUM
120x120
Composizione: 2 pz. A+B - 60x120



0451016 MEMORIE
120x120
Composizione: 2 pz. A+B - 60x120



0451012 GOLDEN LEAVES
120x120
Composizione: 2 pz. A+B - 60x120



0451001 SAVAGE
120x120
Composizione: 2 pz. A+B - 60x120



0451038 FANCY WALL
120x120
Composizione: 2 pz. A+B - 60x120



0451033 PURPLE CHIC
120x120
Composizione: 2 pz. A+B - 60x120



0451003 POETICA
120x120
Composizione: 2 pz. A+B - 60x120



0451014 BLACK FLOWERS
120x120
Composizione: 2 pz. A+B - 60x120



0451004 ROMANCE
60x120



0451039 MACROPHILLA
120x120
Composizione: 2 pz. A+B - 60x120



0451035 COTTON GARDEN
120x120
Composizione: 2 pz. A+B - 60x120



0451034 WILD ATELIER
120x120
Composizione: 2 pz. A+B - 60x120



0451032 INCANTO
120x120
Composizione: 2 pz. A+B - 60x120



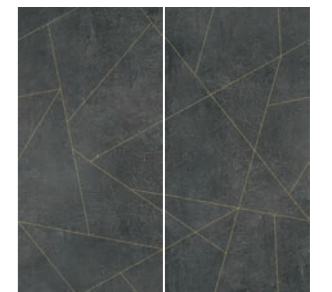
0451002 CHARME
120x120
Composizione: 2 pz. A+B - 60x120



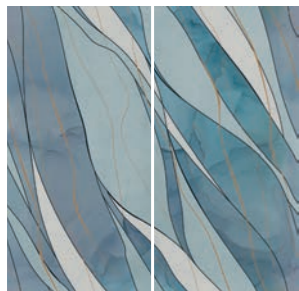
0451013 GRAFFITI
120x120
Composizione: 2 pz. A+B - 60x120



0451017 GOLD LINE CEMENTO
120x120
Composizione: 2 pz. A+B - 60x120



0451018 GOLD LINE ARDESIA
120x120
Composizione: 2 pz. A+B - 60x120



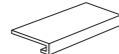



0451041 ICELAND
120x120
Composizione: 2 pz. A+B - 60x120



0451005 PAINT
60x120

Brush Pavimento

PEZZI SPECIALI / Special pieces / Pièces spéciales / Formteile					
					
	8x80 BATTISCOPA	7,5x60 BATTISCOPA	33x60 GRADONE COSTA RETTA	33x30 ANGOLARE COSTA RETTA	
			DX	SX	
Pc. box	6	15	6	2	2
CALCE	0432123	0432071	0432108	0432112	0432102
TITANIO	0432124	0432070	0432109	0432113	0432103
PIOMBO	0432125	0432069	0432110	0432114	0432104
TERRA	0432126	0432068	0432111	0432115	0432105

Vendita solo a scatole complete / To be sold as full box only / Vendable uniquement en boites entières / Abnahme nur volle Pakete.

CARATTERISTICHE TECNICHE / Technical features / Caractéristiques techniques / Technische Eigenschaften					
Scivolosità: Metodo della rampa calzato \ Skid resistance: Shood Ramp Test	Scivolosità: Metodo della rampa a piedi nudi / Skid resistance: Barefoot Ramp Test	Scivolosità: Metodo del pendolo / Skid resistance: Pendulum Friction Test	Scivolosità: Coefficiente di attrito / Skid resistance: Coefficient of Friction (COF)	Scivolosità: Coefficiente di attrito dinamico / Skid resistance: Dynamic Coefficient of friction (DCOF)	
R9	A	Class C1	> 0,40 Dry > 0,40 Wet	> 0,42 Wet	

IMBALLI / Packages / Emballages / Verpackungen							
	SCATOLE / Boxes / Boites / Kartons			PALETTE / Pallets / Palettes / Paletten			
	pz.	mq	kg	box	mq	kg	± mm
60x120	2	1,44	31	36	51,8	1116	10
80x80	2	1,28	40	40	51,2	1600	10
40x80	3	0,96	40	28	26,9	1120	10
60x60	3	1,08	25	40	43,2	1000	10
30x60	6	1,08	25	48	51,8	1200	10
60x120 DECO ART POETICA	2	1,44	32	30	43,2	960	10
60x120 DECO ART ROMANCE	2	1,44	32	30	43,2	960	10
60x60 INSERTO LINK	3	1,08	25	40	43,2	1000	10
30x60 INSERTO TRACES	3	0,54	12,56				10
40x40 MOSAICO DIAGONAL	6	0,96	18,09				10
30x30 MOSAICO	11	0,99	20,54				10
1,5x60 BACCHETTA	6	0,05	0,38				10

Inserto Traces, Deco Art Poetica e Deco Art Romance

Decoro con lustri/metalli preziosi utilizzabile a rivestimento; si consiglia la pulizia con detergenti neutri, non abrasivi. È sconsigliata la posa nell'area doccia / Decors with lustres/precious metals used for covering; we recommend cleaning with neutral, non-abrasive detergents. Tiles should not be installed in the shower area / Décor avec lustres/métaux précieux à poser sur le mur. Lavage recommandé avec des détergents neutres, non abrasifs. Pose déconseillée dans la douche / Dekor mit Glanzelementen/Edelmetallen für die Wandverkleidung; es wird die Reinigung mit neutralen, scheuermittelfreien Reinigungsmitteln empfohlen. Die Verlegung in der Duschnische wird nicht empfohlen.

Bacchetta in alluminio

Per la posa si consigliano le normali colle in commercio, di buona qualità, per piastrelle ceramiche; togliere la carta prima del montaggio. Pulire con detergenti neutri, non abrasivi. È sconsigliata la posa a pavimento. / For laying you can use the normal adhesives for ceramic tiles on the market, of good quality; remove the paper before assembly. We recommend cleaning with neutral, non-abrasive detergents. Laying the tiles on the floor is not recommended. / Pour la pose, on peut utiliser des colles commerciales normales de bonne qualité pour les carreaux de céramique; retirer le papier avant le montage. Il est recommandé d'effectuer le nettoyage avec des détergents neutres et non abrasifs. Il n'est pas recommandé d'effectuer la pose au sol. / Für die Verlegung können handelsübliche, qualitativ hochwertige Kleber für Keramikfliesen verwendet werden; das Papier muss vor dem Verlegen entfernt werden. Eine Reinigung mit neutralen, nicht scheuernden Reinigungsmitteln wird empfohlen. Eine Bodenverlegung wird nicht empfohlen.

Mosaico

Mosaico assemblato su rete in fibra di vetro. Vendita solo a scatole complete / Mosaic mesh - mounted on fibreglass. To be sold as full box only / Mosaïque montée sur filet en fibre de verre. Vendable uniquement en boites entières / Auf Glasfasernetz geklebtes Mosaik. Abnahme nur volle Pakete.

Deco Art

Decoro con lustri/metalli preziosi utilizzabile a rivestimento. Si consiglia la pulizia con detergenti neutri, non abrasivi. Non pulire energicamente con panni o spugne. È sconsigliata la posa nell'area doccia. Si consiglia di mantenere il senso di posa indicato. Decors with lustres/precious metals used for covering. We recommend cleaning with neutral, non-abrasive detergents. Clean gently using cloth or a sponge. Tiles should not be installed in the shower area. Compliance with the specified laying direction is strongly recommended. Décor avec lustres/métaux précieux à poser sur le mur. Lavage recommandé avec des détergents neutres, non abrasifs. Nettoyez délicatement à l'aide d'un chiffon ou d'une éponge. Pose déconseillée dans la douche. Il est recommandé de conserver le sens de pose indiqué. Dekor mit Glanzelementen/Edelmetallen für die Wandverkleidung. Es wird die Reinigung mit neutralen, scheuermittelfreien Reinigungsmitteln empfohlen. Wischen Sie nicht Kräftig mit Tüchern oder Schwämmen. Die Verlegung in der Duschnische wird nicht empfohlen. Es wird empfohlen, die angegebene Verlegerichtung zu beachten.

IMBALLI / Packages / Emballages / Verpackungen							
	SCATOLE / Boxes / Boites / Kartons			PALETTE / Pallets / Palettes / Paletten			
	pz.	mq	kg	box	mq	kg	± mm
60x120	2	1,44	32	30	43,2	960	10

Brush 33,3x100

IMBALLI / Packages / Emballages / Verpackungen							
	SCATOLE / Boxes / Boites / Kartons			PALETTE / Pallets / Palettes / Paletten			
	pz.	mq	kg	box	mq	kg	± mm
33,3x100	6	2	25	48	96	1200	7
33,3x100 STRUTTURA	5	1,67	24	48	80,2	1152	7
33,3x100 INSERTO PETALI	2	0,66	8				7
33,3x100 INSERTO BLOSSOM	2	0,66	8				7
33,3x100 INSERTO UNIVERSE	6	2	25	48	96	1200	7
33,3x100 INSERTO GIPSY	6	2	25	48	96	1200	7
33,3x100 INSERTO KENZIA	6	2	25	48	96	1200	7
33,3x100 INSERTO FALL	6	2	25	48	96	1200	7
33,3x100 INSERTO PRISMA	6	2	25	48	96	1200	7
33,3x100 INSERTO BOUQUET	6	2	25	48	96	1200	7
33,3x100 INSERTO SHAPE	6	2	25	48	96	1200	7
32,5x33,5 MOSAICO ARCH	6	0,59	11				7
1x100 BACCHETTA	6	0,05	0,4				6

Inserto Petali e Inserto Blossom

Decoro con lustri/metalli preziosi utilizzabile a rivestimento; si consiglia la pulizia con detergenti neutri, non abrasivi. È sconsigliata la posa nell'area doccia / Decors with lustres/precious metals used for covering; we recommend cleaning with neutral, non-abrasive detergents. Tiles should not be installed in the shower area / Décor avec lustres/métaux précieux à poser sur le mur. Lavage recommandé avec des détergents neutres, non abrasifs. Pose déconseillée dans la douche / Dekor mit Glanzelementen/Edelmetallen für die Wandverkleidung; es wird die Reinigung mit neutralen, scheuermittelfreien Reinigungsmitteln empfohlen. Die Verlegung in der Duschnische wird nicht empfohlen.

Bacchetta in alluminio

Per la posa si consigliano le normali colle in commercio, di buona qualità, per piastrelle ceramiche; togliere la carta prima del montaggio. Pulire con detergenti neutri, non abrasivi. È sconsigliata la posa a pavimento. / For laying you can use the normal adhesives for ceramic tiles on the market, of good quality; remove the paper before assembly. We recommend cleaning with neutral, non-abrasive detergents. Laying the tiles on the floor is not recommended. / Pour la pose, on peut utiliser des colles commerciales normales de bonne qualité pour les carreaux de céramique; retirer le papier avant le montage. Il est recommandé d'effectuer le nettoyage avec des détergents neutres et non abrasifs. Il n'est pas recommandé d'effectuer la pose au sol. / Für die Verlegung können handelsübliche, qualitativ hochwertige Kleber für Keramikfliesen verwendet werden; das Papier muss vor dem Verlegen entfernt werden. Eine Reinigung mit neutralen, nicht scheuernden Reinigungsmitteln wird empfohlen. Eine Bodenverlegung wird nicht empfohlen.

Mosaico

Mosaico assemblato su rete in fibra di vetro. Vendita solo a scatole complete / Mosaic mesh - mounted on fibreglass. To be sold as full box only / Mosaïque montée sur filet en fibre de verre. Vendable uniquement en boites entières / Auf Glasfasernetz geklebtes Mosaik. Abnahme nur volle Pakete.

Caratteristiche Tecniche

Technical features - Caractéristiques techniques - Technische eigenschaften

GRES PORCELLANATO - UNI EN 14411 - G Bla Porcelain stoneware - Grès c�rame - Feinsteinzeug	METODO DI PROVA TEST METHOD	VALORE DICHIARATO DECLARED VALUE
Resistenza al fuoco Fire resistance	Decisione 96/603/CEE e sue modifiche	A1 _{fl}
Assorbimento d'acqua Water absorption	EN ISO 10545-3	≤0,5%
Sforzo di rottura Breaking strenght	EN ISO 10545-4	S ≥ 1300 N
Modulo di rottura Modul of ropture		R ≥ 35 N/mm ²
Resistenza all'urto Impact resistance	EN ISO 10545-5	>0,80
Resistenza all'abrasione profonda Abrasion resistance	EN ISO 10545-6	<175mm ³
Coefficiente di dilatazione termica lineare Thermal expansion coefficient	EN ISO 10545-8	6,5x10 ⁻⁴ /°C
Resistenza agli sbalzi termici Resistance to thermal shocks	EN ISO 10545-9	Resiste
Determinazione della dilatazione dovuta all'umidit� Determination of moisture expansion	EN ISO 10545-10	0,1mm/m
Resistenza al gelo Frost resistance	EN ISO 10545-12	Resiste
Resistenza ai prodotti chimici di uso domestico e agli additivi per piscina Resistance to household chemicals and swimming pool salts	EN ISO 10545-13	A
Resistenza a basse concentrazioni di acidi e alcali Resistance to low concentration of acids and alkalis		LA
Resistenza ad alte concentrazioni di acidi e alcali Resistance to high concentration of acids and alkalis		HA
Resistenza alle macchie Resistance to stains	EN ISO 10545-14	5
Scivolosit�: Metodo della rampa calzato Skid resistance: Shood Ramp Test	DIN 51130	R9
Scivolosit�: Metodo della rampa a piedi nudi Skid resistance: Barefoot Ramp Test	BS 7976	≥ 36 Dry ≥ 36 Wet
	AS 4586	Class P3
	UNE-ENV 12633	Class C2
Scivolosit�: Coefficiente di attrito Skid resistance: Coefficient of Friction (COF)	B.C.R.A. Rep. CEC/81	>0,40 Dry >0,40 Wet
Scivolosit�: Coefficiente di attrito dinamico Skid resistance: Dynamic Coefficient of friction (DCOF)	ANSI DCOF A137.1-2012	>0,42 Wet

BICOTTURA - UNI EN 14411 - BIII Double firing - Bicuison - Zweibrandfliesen	METODO DI PROVA TEST METHOD	VALORE DICHIARATO DECLARED VALUE
Assorbimento d'acqua Water absorption	EN ISO 10545-3	>10%
Sforzo di rottura Breaking strenght	EN ISO 10545-4	S ≥ 600 N
Resistenza alla flessione Bending strenght		R ≥ 12 N/mm ²
Resistenza agli sbalzi termici Resistance to thermal shocks	EN ISO 10545-9	Conforme
Resistenza al cavillo Crazing resistance	EN ISO 10545-11	Resiste
Resistenza ai prodotti chimici di uso domestico e agli additivi per piscina Resistance to household chemicals and swimming pool salts	EN ISO 10545-13	Resiste
Resistenza a basse concentrazioni di acidi e alcali Resistance to low concentration of acids and alkalis		Resiste
Resistenza alle macchie Resistance to stains	EN ISO 10545-14	Classe 5

ARMONIE

Via Statale 467 - n.136
42013 Casalgrande - Reggio Emilia - Italy
T +39 0536 823 203 - 0536 802 214
F +39 0536 822 812 - 0536 889 511
www.armonieceramiche.com
info@armonieceramiche.com